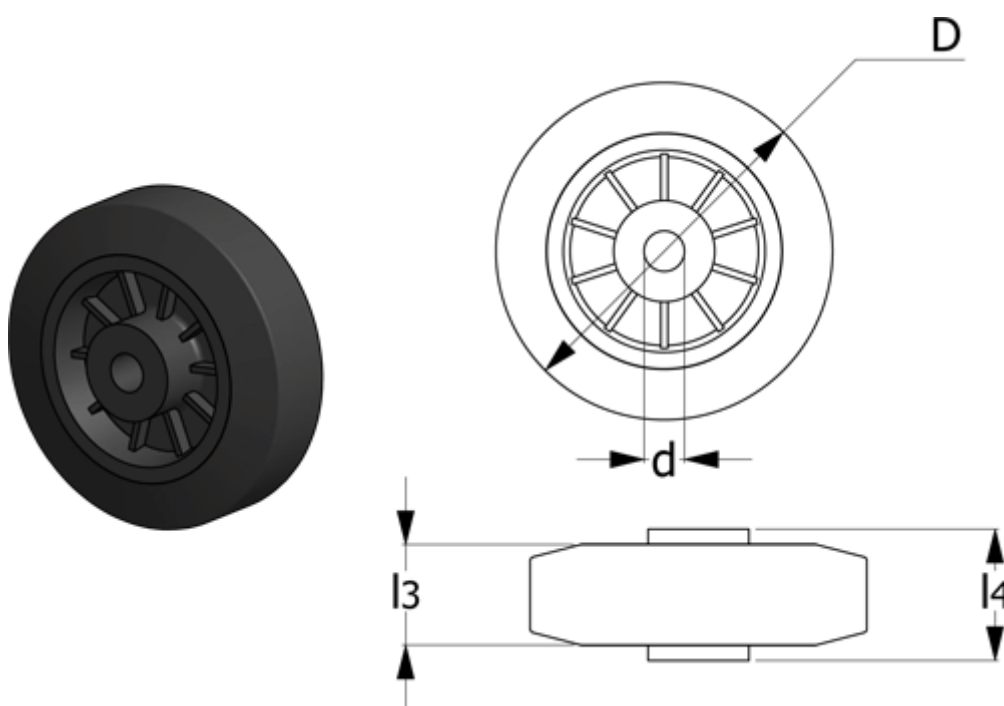


Varenummer: 2314449522  
Beskrivelse: E+G gummi hjul 449522  
RE.E2-200-RBL Løst hjul

## Mål



d	= 20
D	= 200
Dynamisk belastning (N)	= 2250
g	= 1310
Kode	= 449522
l3	= 50
l4	= 59
Max. statisk belastning (N)	= 4000

Rullemodstand (N)	= 1400
Type	= RE.E2-200-RBL